

Termékadatlap

Műszaki adatok



Harmony komplett műanyag LED világító választókapcsoló, Ø22, 2 állású, 230 VAC, 1NO+1NC, zöld

XB5AK123M5

Price* : 13 641,00 HUF

Fő jellemzők

Termékválaszték	Harmony XB5R
Termék vagy alkatrész típusa	Világító USB kapcsoló
Készülék rövid neve	XB5DD
Külső tokozat anyaga	Sötétszürke műanyag
Fej típusa	Szabványos
Szerelési átmérő	22 mm
Minimális rendelési mennyiség	1
Jelzőegység fej	Kerek
Kezelő típusa	fix állapotú
Kezelőprofil	Zöld szabványos fogantyú
Kezelő helyzet információ	2 90°-os állás
Érintkezők típusa és összetétele	1 NO + 1 NC
Érintkezők működése	Lassan bontó
Csatlakozás típusa	Csavaros csatlakozás, <= 2 x 1,5 mm ² kábelvéggel megfelel IEC 60947-1 Csavaros csatlakozás, >= 1 x 0,22 mm ² kábelvég nélkül megfelel IEC 60947-1
Izzó foglalat	Beépített LED
[Us] névleges betáplálási feszültség	230...240 V AC -50/60 Hz

Kiegészítő jellemzők

Magasság	42 mm
Szélesség	30 mm
Mélység	70 mm
Végpontok leírása ISO n°1	(13-14)NO (11-12)NC
Nettó súly	0,516 kg
Ellenállás nagy nyomású mosóval szemben	7000000 Pa -55 °C, távolság: 0,1 m
Érintkezők használata	Szabványos érintkezők
Pozitív nyitás	Van megfelel IEC 60947-5-1 3-as szakasz

* Nettó ár

Üzemi nyomaték	0,14 N.m NO változó elektromos állapot
Mechanikai tartósság	1000000 ciklus
Meghúzási nyomaték	0,8...1,2 N.m megfelel IEC 60947-1
Csavarfej alakja	Kereszt megfelelő Philips no 1 csavarhúzó Kereszt megfelelő pozidriv No 1 csavarhúzó Kivágásokkal megfelelő lapos Ø 4 mm csavarhúzó Kivágásokkal megfelelő lapos Ø 5,5 mm csavarhúzó
Érintkezők anyaga	Ezüst ötvözet (Ag/Ni)
Rövidzárlat-védelem	10 A megszakító típus gG megfelel IEC 60947-5-1/1991
[Ith] egyezményes nyitott szerelési termikus áram	10 A megfelel IEC 60947-5-1/1991
[Ui] névleges szigetelési feszültség	600 V (szennyezési fok 3) megfelel IEC 60947-1
[Uimp] névleges lökő-feszültség állóság	6 kV megfelel IEC 60947-1
[Ie] névleges üzemi áram	3 A -240 V, AC-15: B300, A600 megfelel IEC 60947-5-1/1991 6 A -125...180 V, AC-15: B300, A600 megfelel IEC 60947-5-1/1991 0,1 A -600 V, DC-14, Q600 megfelel IEC 60947-5-1/1991 0,27 A -250 V, DC-14, Q600 megfelel IEC 60947-5-1/1991 0,55 A -125 V, DC-14, Q600 megfelel IEC 60947-5-1/1991 1,2 A -600 V, AC-15: B300, A600 megfelel IEC 60947-5-1/1991
Elektromos élettartam	1000000 ciklus, AC-15: B300, 2 A -230 V, működési sebesség <3600 cikl/óra, terhelési tényező: 0,5 megfelel IEC 60947-5-1 K. melléklet 1000000 ciklus, AC-15: B300, 3 A -125...180 V, működési sebesség <3600 cikl/óra, terhelési tényező: 0,5 megfelel IEC 60947-5-1 K. melléklet 1000000 ciklus, AC-15: B300, 4 A -24 Veff, működési sebesség <3600 cikl/óra, terhelési tényező: 0,5 megfelel IEC 60947-5-1 K. melléklet 1000000 ciklus, DC-14, 0,2 A -1150 V, működési sebesség <3600 cikl/óra, terhelési tényező: 0,5 megfelel IEC 60947-5-1 K. melléklet 1000000 ciklus, DC-14, 0,5 A -24 Veff, működési sebesség <3600 cikl/óra, terhelési tényező: 0,5 megfelel IEC 60947-5-1 K. melléklet
Elektromos megbízhatóság IEC 60947-5-4	$\Lambda < 10\exp(-6) -5 V$ és 1 mA érintkezésben megfelel IEC 60947-5-5 $\Lambda < 10\exp(-8) -17 V$ és 5 mA érintkezésben megfelel IEC 60947-5-5
Jelzés típusa	Folyamatos
Fényforrás	Universal LED
Betáplálási feszültség korlátok	195...264 V AC
Áramfelvétel	14 mA
Élettartam	100000 óra 24 V visszatérése esetén
Átmeneti ellenállás	1 kV megfelel IEC 61000-4-5 3. szint
Készülék bemutatása	Komplett termék
Környezet	
Védőkezelés	TH kérésre
Környezeti levegő hőmérséklete a tároláshoz	-40...70 °C
Környezeti levegő hőmérséklete a működéshez	-40...70 °C
Elektromos sokk elleni védelem osztálya	II osztály megfelel IEC 60536
IP védettség szint	IP669 megfelel MSZ EN 60529 IP671 megfelel MSZ EN 60529 IP69K IP69K kettős szigetelés
NEMA védettség szint	NEMA 13 NEMA 4X
IK védettség fok	IK04 megfelel IEC 50102
Szabványok	JIS C 4520 CSA C22.2 No 14 IEC 60947-5-5 UL 508-CM

IEC 60947-5-1/1991
IEC 60947-1
JIS C8201-2-2

Terméktanúsítványok	CSA-Ex DNV-GL BV LROS (függőben) GOST UL-Aex
Rezgési ellenállás	5 Gn konstans gyorsulás (f= 2...500 Hz) megfelel IEC 60068-2-6
Ütésállóság	35 gn (időtartam = 18 ms) esetén halogén fény megfelel IEC 60068-2-27, Ea tesztek 5 gn (időtartam = 11 ms) esetén halogén fény megfelel IEC 60068-2-27, Ea tesztek
Ellenállás gyors tranziensekkel szemben	2 kV megfelel IEC61000-4-4 1-es szint
Elektromágneses mezőkkel szembeni ellenállás	10 V/m megfelel IEC 61000-4-3 3. szint
Ellenállás elektrosztatikus kisüléssel szemben	6 kV kikapcsoláskor megfelel IEC 61000-4-2 3. szint 8 kV szabad levegőben (szigetelt részekben) megfelel IEC 61000-4-2 3. szint
Elektromágneses kibocsátás	B osztály megfelel IEC 55011

Csomagolási egység

Csomag-csomagolási egység típusa	PCE
Egységek száma 1. csomagban	1
1. csomag magassága	3,600 cm
1. csomag szélessége	5,300 cm
1.Csomag hossza	9,100 cm
1. csomag súlya	61,400 g
2. csomag- csomagolási egység típusa	BB1
Egységek száma 2. csomagban	5
2.Csomag magassága	8,600 cm
2. csomag szélessége	26,500 cm
2. csomag hossza	3,300 cm
2. csomag súlya	307,000 g
3. csomag- csomagolási egység típusa	S03
Egységek száma 3. csomagban	150
3.Csomag magassága	30,000 cm
3. csomag szélessége	30,000 cm
3. csomag hossza	40,000 cm
3. csomag súlya	9,718 kg

Kínálat fenntarthatósága

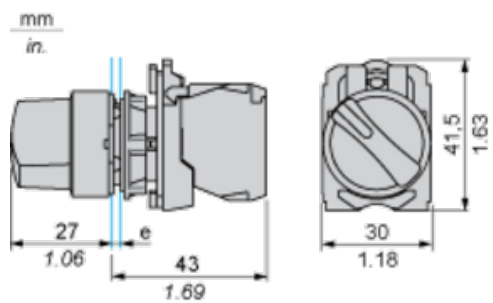
Fenntarthatósági állapot	Green Premium termék
REACH rendelet	REACH nyilatkozat
EU RoHS irányelv	Proaktív megfelelés (A termék nem tartozik az EU RoHS jogi hatálya alá) EU RoHS nyilatkozat
Higanymentes	Igen
Kínai RoHS rendelet	Kínai RoHS nyilatkozat
RoHS korlátozás alóli kivétel	Igen

Környezetvédelmi közzététel	A termék környezeti profilja
Körköröségi profil	Élettartam végére vonatkozó információ
WEEE	A terméket az európai uniós piacok területén az adott hulladékgyűjtési szabályozásnak megfelelően kell leselejtezni, és nem szabad a háztartási hulladékba dobni.

Garancia

Garancia	18 months
-----------------	-----------

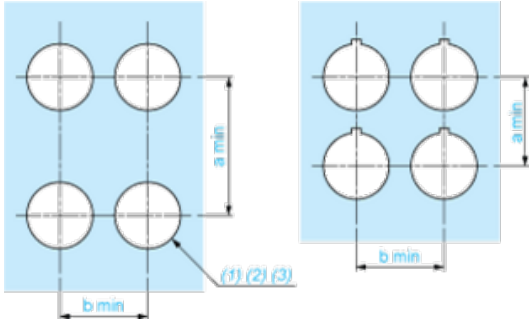
Dimensions



e: clamping thickness: 1 to 6 mm / 0.04 to 0.24 in.

Panel Cut-out for Pushbuttons, Switches and Pilot Lights (Finished Holes, Ready for Installation)

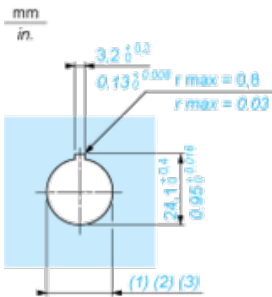
Connection by Screw Clamp Terminals or Plug-in Connectors or on Printed Circuit Board



- (1) Diameter on finished panel or support
- (2) For selector switches and Emergency stop buttons, use of an anti-rotation plate type ZB5AZ902 is recommended.
- (3) $\varnothing 22.5$ mm recommended ($\varnothing 22.3 \text{ }_0^{+0.4}$) / $\varnothing 0.89$ in. recommended ($\varnothing 0.88 \text{ in. }_0^{+0.016}$)

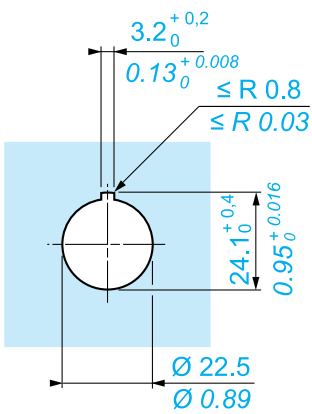
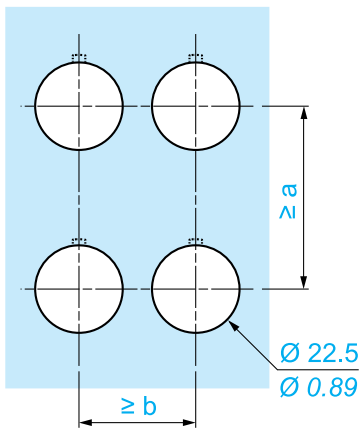
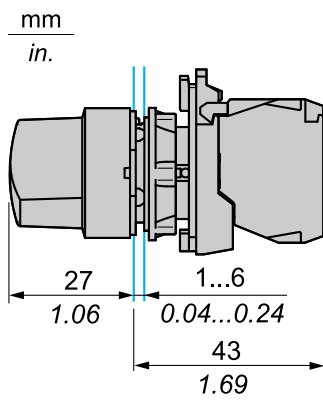
Connections	a in mm	a in in.	b in mm	b in in.
By screw clamp terminals or plug-in connector	40	1.57	30	1.18
By Faston connectors	45	1.77	32	1.26
On printed circuit board	30	1.18	30	1.18

Detail of Lug Recess



- (1) Diameter on finished panel or support
- (2) For selector switches and Emergency stop buttons, use of an anti-rotation plate type ZB5AZ902 is recommended.
- (3) $\varnothing 22.5$ mm recommended ($\varnothing 22.3 \text{ }_0^{+0.4}$) / $\varnothing 0.89$ in. recommended ($\varnothing 0.88 \text{ in. }_0^{+0.016}$)

Méretetek



		a (mm)	a (in.)	b (mm)	b (in.)
		40	1.57	30	1.18
ZBE●●●●●	ZBV●●●●●				
		45	1.77	32	1.26
ZBE●●●●●3	ZBV●●●●●3				
		40	1.57	30	1.18
ZBE●●●●●4	ZBV●●●●●4				
		50	1.97	30	1.18
ZBE●●●●●5	ZBV●●●●●5				
		40	1.57	30	1.18
ZBE●●●●●9	ZBV●●●●●9				
		40	1.57	30	1.18
ZBRT●	ZBRV1				

Javasolt helyettesítő(k)